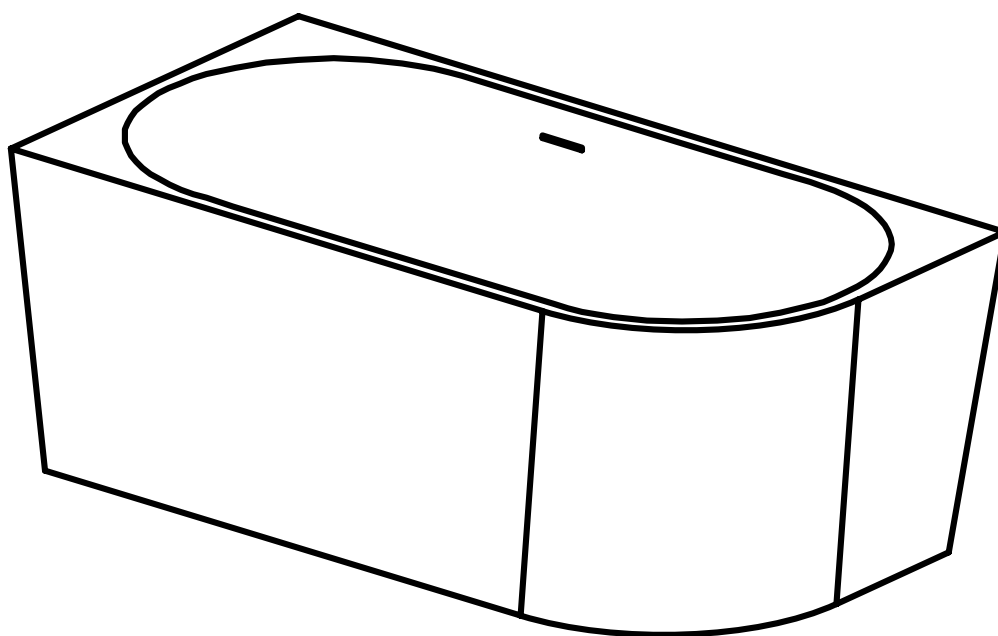


Installatiehandleiding (NL)

FB3400L-1700
FB3400L-1500





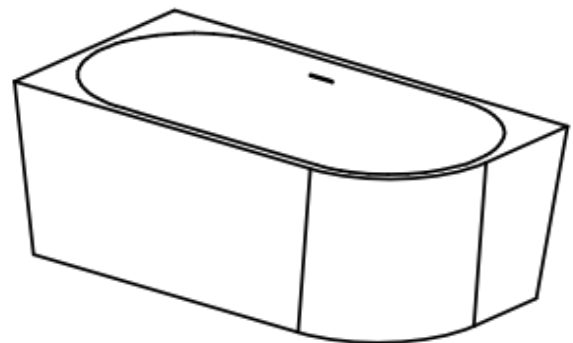
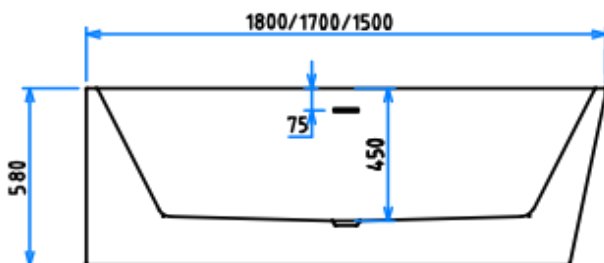
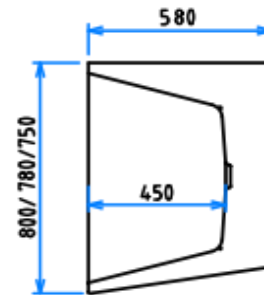
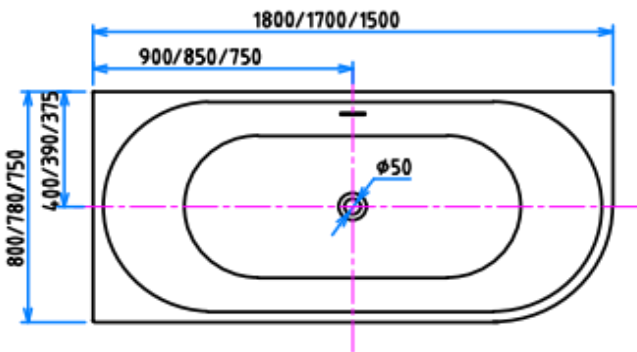
CAUTION

- Risico op persoonlijk letsel. Badkuipen kunnen extreem zwaar zijn. Zorg voor voldoende hulp om de badkuip voorzichtig op te tillen of te verplaatsen.
- Risico op materiële schade. Zorg ervoor dat alle afvoeraansluitingen van het bad waterdicht afgesloten zijn.

TOOLS YOU MIGHT NEED



- Deze handleiding is van toepassing op dit model badkuip. Dit bad heeft twee afmetingen. Het verschil is dat de lengte 1700 mm en 1500 mm is.
- Op de tekening hieronder zijn de afvoerposities en maatverschillen aangegeven.



VOOR DE INSTALLATIE

- Kijk voor de installatie goed na of alle fittingen geleverd zijn.
- Plaats een mat onder het bad tijdens het monteren om het te beschermen tegen beschadiging van het badoppervlak.
- Dit product moet door twee personen opgetild worden - gebruik de juiste tiltechnieken.
- Deze installatiehandleiding beveelt aan om vóór de installatie een badafvoer op het bad te monteren - raadpleeg een gekwalificeerde vakman bij twijfel over de installatie en de aansluiting van de afvoer.
- Volg elke stap na elkaar.

IMPORTANT: Belangrijk: Alle installaties moeten voldoen aan de gemeentelijke en lokale verordeningen. Het is de verantwoordelijkheid van de installateur om ervoor te zorgen dat de afvoer waterdicht wordt gemaakt met siliconen of een kit.

Opmerking: Het bad kan worden geïnstalleerd nadat de wand- en vloertegels zijn geplaatst. De afvoer van het bad moet vooraf worden aangesloten op het gekozen bad.

WAARSCHUWING

Zorg ervoor dat de vloer waar het bad op komt te staan vlak is.

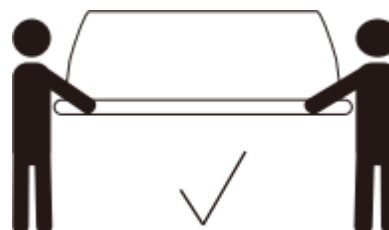
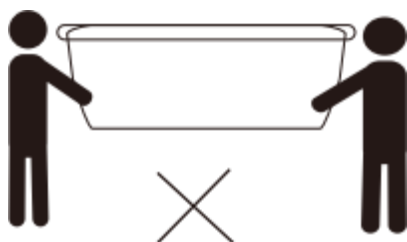


CAUTION

De afvoer en overloop worden met het product meegeleverd, maar andere benodigde onderdelen zoals een afvoerputje en aansluitstukken worden niet meegeleverd en moeten apart worden aangeschaft.

Vanwege de technische kenmerken van het product moet het worden gebruikt met de bijgeleverde afvoer en overloop.

Handgrepen voor dit product zijn niet verkrijgbaar. Het bad moet ondersteboven gedragen worden, til of ondersteun het bad niet aan de zijkanten.

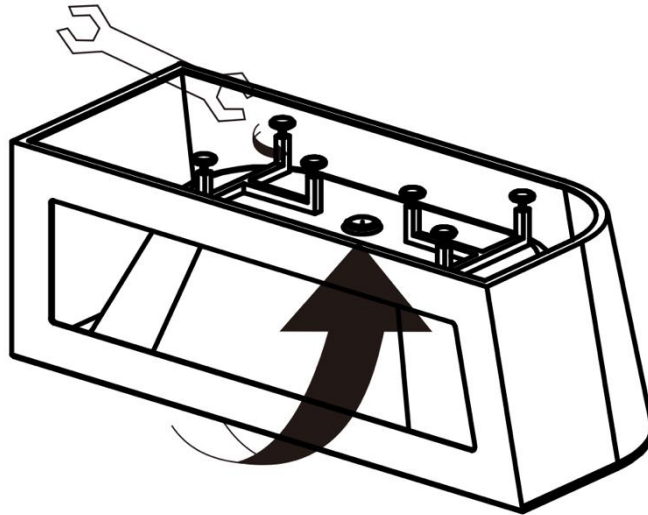


Voordat je het bad installeert, moet je het controleren op beschadigingen. Wij raden aan alle werkzaamheden te laten uitvoeren door een gekwalificeerd persoon.

INSTALLATIE PROCEDURE

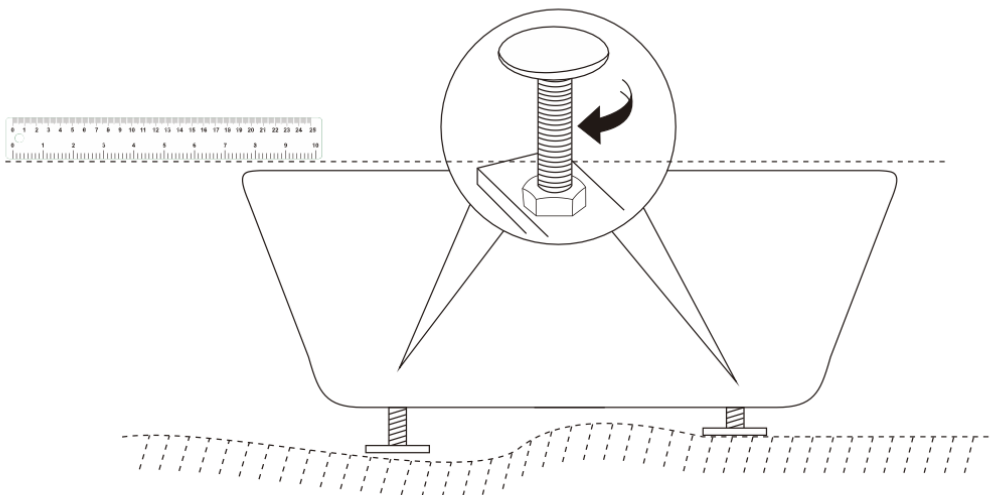
1

Plaats het bad ondersteboven op een laken of zachte doek zodat er geen krassen op het oppervlak komen. Zet de poten op de bodem van het bad waterpas en vergrendel ze op hun plaats.



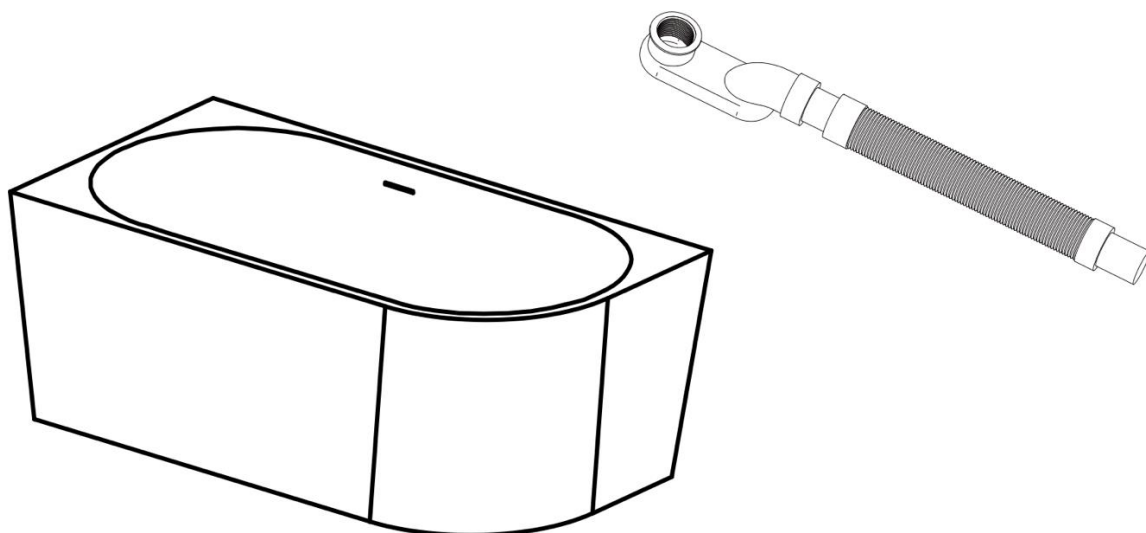
2

Draai het bad om en plaats het tijdelijk in wat de definitieve positie in de badkamer zal worden. Controleer de bovenkant van het bad met een waterpas en stel het zo nodig bij en zet het vast.



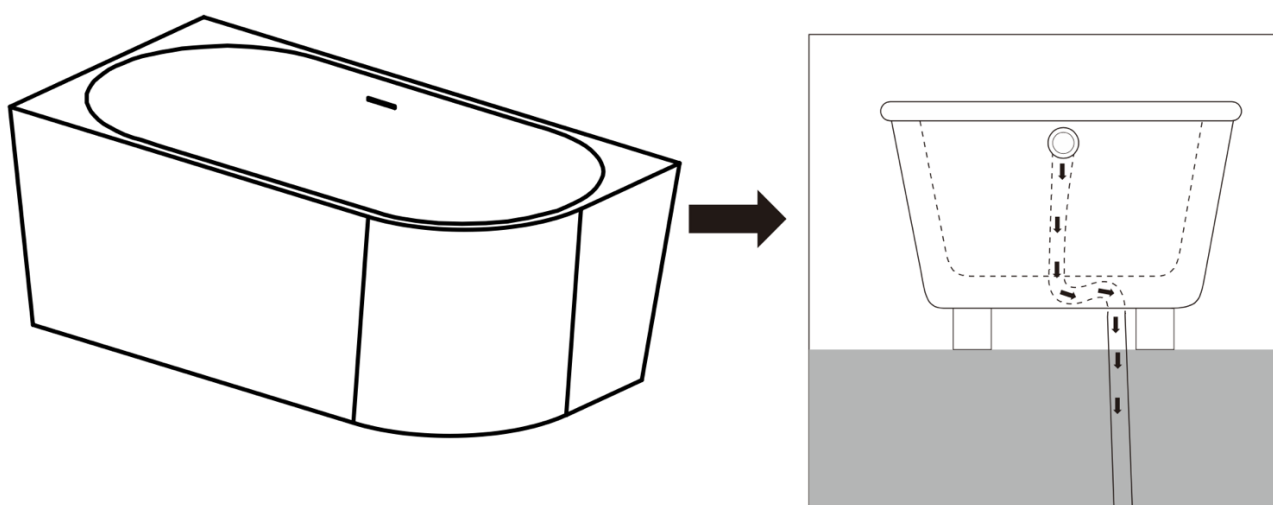
INSTALLATIE PROCEDURE

- 3** Draai het bad ondersteboven en installeer een afvoerleiding in het bad volgens de rioleringsconfiguratie van je huis.



4

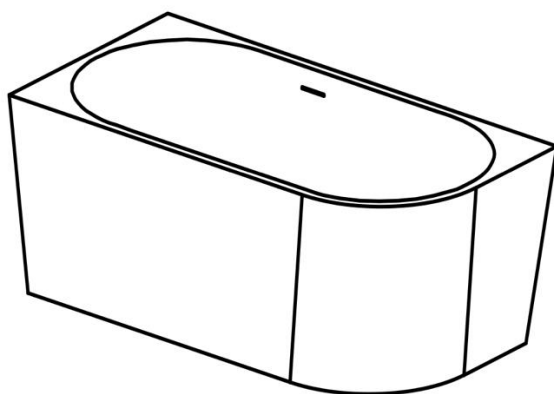
- Draai het bad met de juiste kant naar boven en laat het rusten op twee blokken (idealiter 10cm x 10 cm) om eronder de huishoudelijke leiding te bevestigen.



INSTALLATIE PROCEDURE

5

Laat de siliconen 24 uur drogen voor gebruik. De installatiegids bevat opties voor de afvalwateraansluiting: De uiteindelijke beslissing over de installatie en de afvalaansluiting moet worden genomen door een gekwalificeerd persoon.



NA DE INSTALLATIE

Laat water in het bad lopen en controleer de aansluitingen op lekken.

ONDERHOUD & REINIGING

- Gebruik een zachte doek of spons voor het schoonmaken. Gebruik geen schuursponsjes omdat die het oppervlak dof maken.
- Gebruik milde zeep en water voor dagelijks gebruik.
- Gebruik geen schurende schoonmaakmiddelen.
- Gebruik geen ontsmettingsmiddelen, spuitbussen, ammoniakconcentraten enz.
- Geef je bad om de paar maanden een lichte poetsbeurt met LIBRA acrylpoets om de oorspronkelijke glans te herstellen.

ALTIJD

- Maak het bad elke dag schoon door het grondig af te spoelen met milde zeep en warm water en veeg het droog met een doek.
- Houd het bad vrij van stilstaand water, want dit kan een opeenhoping van minerale aanslag veroorzaken, wat het uiterlijk van jouw badkuip kan aantasten.
- Spoel het bad altijd af na gebruik van een reinigingsmiddel en veeg het droog met een doek. Reinig en minerale afzettingen die zich in de loop der tijd hebben opgehoopt met een milde oplossing van azijn en water, gevolgd door grondig spoelen met water.

NOOIT

- Staalwol of een schuursponsje gebruiken omdat dit het oppervlak van de badkuip beschadigt en verkleuring veroorzaakt.
- Huishoudelijke schoonmaakmiddelen of bleekmiddel lang in je badkuip laten zitten, want dit kan de afwerking van je badkuip ruïneren.
- Rubberen matjes, sponzen of reinigingssponsjes voor langere tijd in je badkuip laten liggen omdat dit de afwerking van je badkuip kan beschadigen.
- De binnenkant van het bad als snijvlak gebruiken.

OPMERKING:

- Oneffen oppervlak: Na het polijsten van een badkuip brengen we meestal Max? aan om het te laten glanzen en te beschermen tegen vlekken en krassen. De extra was zorgt echter voor een oneffen oppervlak. Voor het aanbrengen kan je het oppervlak lichtjes afvegen met een schone doek met warm water in cirkelvormige bewegingen om overtollige was te verwijderen.
- Houd het bad vrij van stilstaand water, want dit kan een opeenhoping van minerale aanslag veroorzaken, wat het uiterlijk van jouw badkuip kan aantasten.