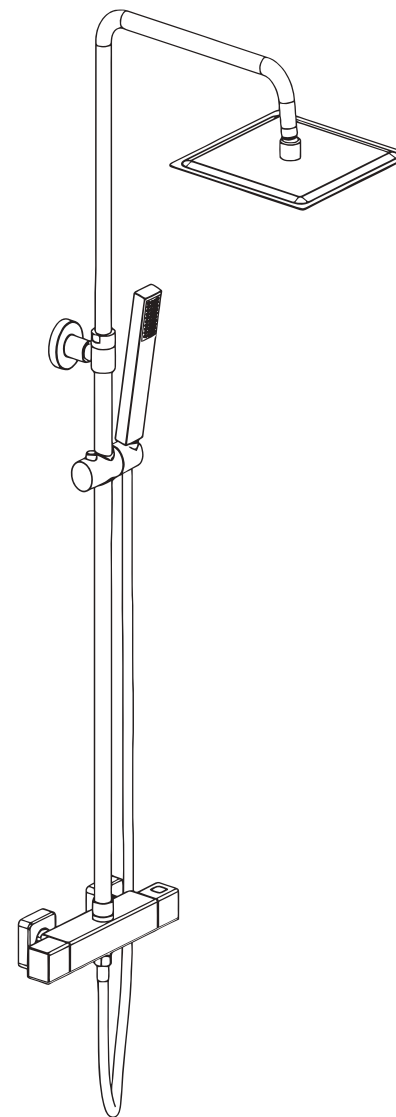


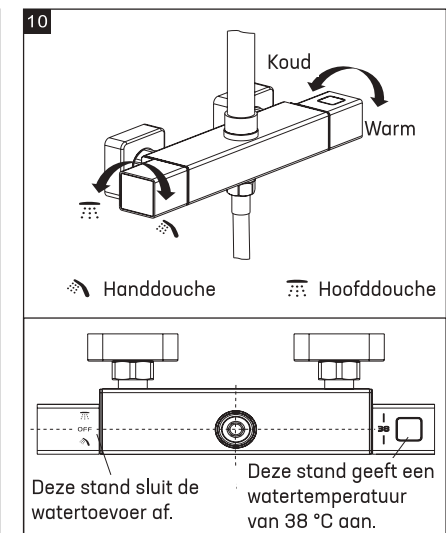
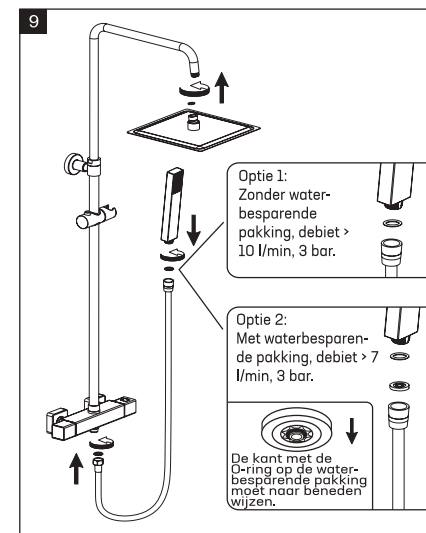
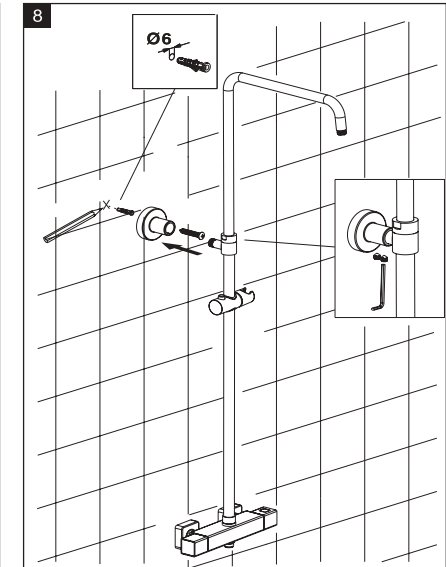
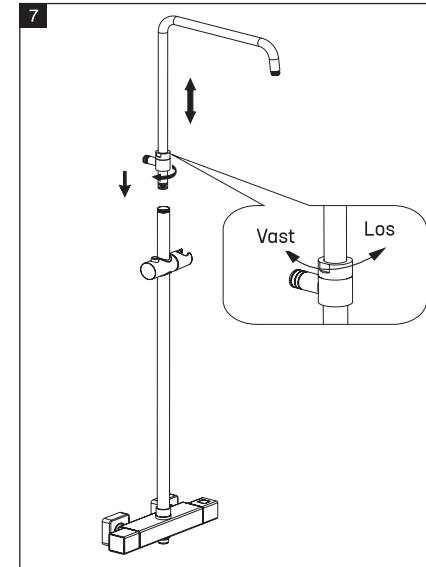
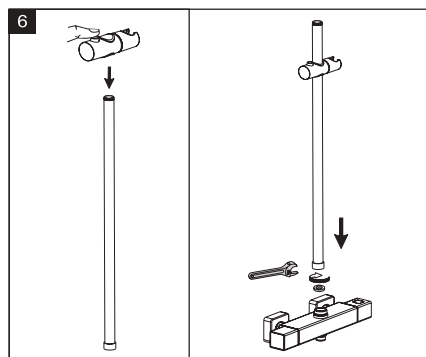
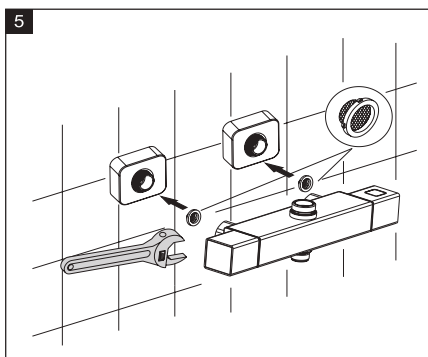
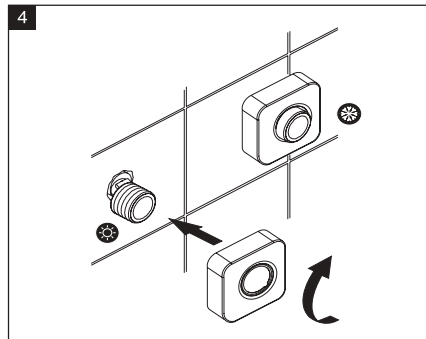
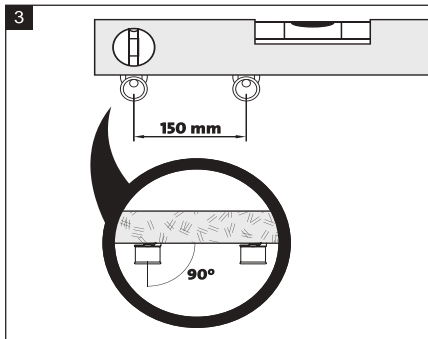
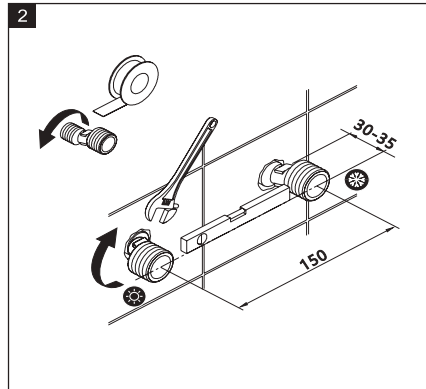
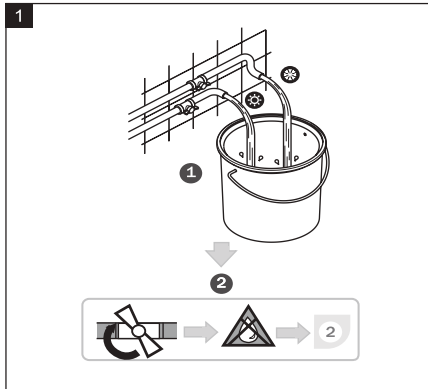
Installatiehandleiding

ALONI OPTIMA QUADRO THERMOSTATISCHE REGENDOUCHESET

Aandachtspunten:

- 1. Referentie:** De productomschrijving is uitsluitend bedoeld als referentie bij de installatie. Afhankelijk van het model kunnen er onderlinge verschillen tussen mengkranen voorkomen.
- 2. Werkdruk:** 0,1 - 0,5 MPa.
- 3. Watertemperatuur:**
 - i. Warm water:** 55 - 90 °C (aanbevolen: 55 - 65 °C)
 - ii. Koud water:** 5 - 25 °C (aanbevolen: 5 - 20 °C)
- 4. Geschikte verwarmingsapparatuur:** Luchtwarmteboiler of elektrische boiler.
- 5. Aansluiting waterleidingen:** Zorg dat vóór de installatie de warmwatertoevoer links en de koudwatertoevoer rechts is aangesloten. Spoel de leidingen minstens 1 minuut door met water om verstoppingen en stringen van de mengkraan te voorkomen.
- 6. Controle leidingen:** Controleer of de watertoevoerleidingen onbeschadigd zijn. Vervang deze indien nodig.
- 7. Na installatie:** Sluit de watertoevoer aan en controleer of de aansluitingen goed afgedicht zijn. Controleer op eventuele lekkages.
- 8. Omgevingstemperatuur:** De installatieomgeving moet boven 4 °C zijn. Bij lagere temperaturen kan de mengkraan vervormen of bevriezen.
- 9. Afvoer van afval:** Verwijder afval en verpakkingsmateriaal volgens de geldende lokale wet- en regelgeving.





Onder voorbehoud van wijzigingen en drukfouten
Sous réserve de modifications et d'erreurs d'impression
Subject to changes and printing errors

Optie 1:
Zonder water-
besparende
pakking, debiet > 10 l/min, 3 bar.

Optie 2:
Met waterbesparen-
de pakking, debiet > 7
l/min, 3 bar.

De kant met de
O-ring op de water-
besparende pakking
moet naar beneden
wijzen.

Koud

Warm

Handdouche

Hoofdouche

Deze stand sluit de watertoevoer af.

Deze stand geeft een watertemperatuur van 38 °C aan.